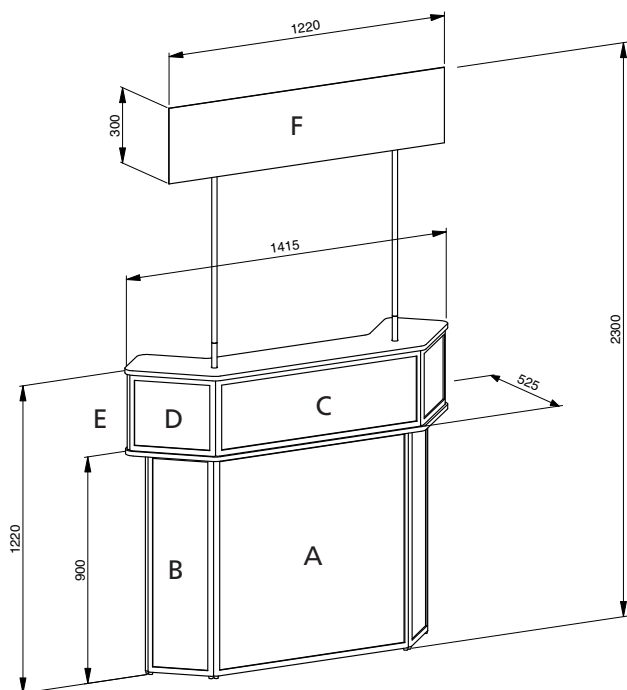


EUROcounter EC-5



Rozměry panelů

Velikost předního A panelu: 830 x 840 mm

Velikost bočního B panelu: 230 x 840 mm

Velikost horního předního panelu a loga C: 875 x 270 mm

Velikost horního bočního panelu a loga D: 310 x 270 mm

Velikost horního zadního E panelu: 180 x 270 mm

Velikost horního F panelu na logo: 1200 x 300 mm

Příprava grafiky

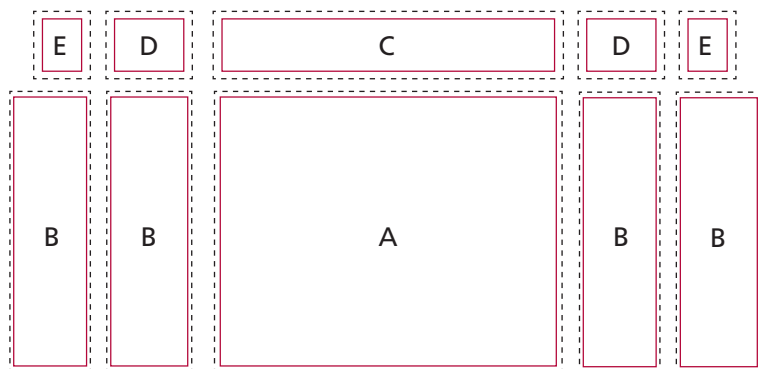
Celkový viditelný formát

- A 820 x 829 mm
- B 220 x 829 mm
- C 865 x 259 mm
- D 300 x 259 mm
- E 170 x 259 mm
- F 1200 x 300 mm

Celkový formát pro tisk:

- A 850 x 860 mm
- B 250 x 860 mm
- C 895 x 290 mm
- D 330 x 290 mm
- E 200 x 290 mm
- F 1220 x 320 mm

(rozměr je včetně spadu 10 mm bez ořezových značek)



Podklady pro předání dat

PDF:

Adobe Acrobat (verze 11 a nižší)
Je nutné začlenit písma do souboru nebo převést do křivek.

Bitmapové formáty:

TIFF, BMP, EPS, Photoshop – PSD (verze 13 a nižší). U všech bitmapových formátů je nutné rozlišení min. 150 dpi při konečné velikosti tištěného motivu, což znamená např. 600 dpi při zmenšení 1:4.

Vektorové formáty:

Illustrator – EPS nebo AI (verze 13 a nižší)
Je vhodné převést všechna písma do křivek.

Jiné formáty po konzultaci.

Barevný režim:

Všechny podklady musí být v barevném režimu CMYK a musí mít vložený použitý barevný profil.
V jiném případě neručíme za správnou barevnost.
Nevhodná jsou data v RGB a přímé barvy v Illustratoru.

Možnosti komprese:

Podklady je možno dodat v komprimované podobě pro ZIP, ARJ, RAR, Stuffit.

Předání dat:

Přenos pomocí FTP, úschovna dat, CD, DVD, externí USB, HD,
e-mail: info@eurostand.cz (max. 12 MB).